

SRR1700-7DXZ/SRR1700-11DXZ 双屏加固笔记本

产品特点

- Intel® KabyLake/TigerLake CPU
- CPU/GPU导冷+风冷散热方式
- 抽拉式电池及硬盘，更换维护更便捷
- 机箱底部设计内存插槽盖板，方便扩展维护
- 镁铝合金材质，强度高重量轻
- 支持mini PCIe、mSATA功能扩展
- 支持BIOS开机界面定制
- 双屏设计，屏幕打开居中/居右显示



参数配置

处理器	Intel® Core i7-7820HK四核处理器，主频2.9GHz Intel® Core i7-11390H四核处理器，主频3.4GHz	音效系统	搭载左右双立体声扬声器
内存	标配8G SODIMM DDR4，最大支持 32G	键盘鼠标	防水笔记本键盘，触摸鼠标，分体式左右实体按键
硬盘	标配 256G M.2 SSD，最大支持5T	按键	带灯开关机按键*1
显示屏	两块17.3英寸LED高清液晶显示屏，分辨率1920×1080，可选配阳光下可视	扩展	mini PCIe *1， mSATA *1
显卡	标配GeForce 1050独立显卡，显存4G	锂电池	标配90Wh（常温最大140Wh）智能锂电池
操作系统	支持Windows7/10、银河麒麟等操作系统	电源	DC 19V供电，配AC 220V~DC19V适配器
IO接口	USB3.0 TYPE A *2 USB2.0 TYPE A *2 HDMI A TYPE*1 10/100/1000Mbps自适应网口RJ45*2 RS232串口DB9*2（可调） 耳机麦克二合一3.5mm*1组 DC IN电源输入航插接口*1	指示灯	电源指示灯*1 硬盘指示灯*1 键盘大小写指示灯*1 数字键指示灯*1 电池电量指示灯*1

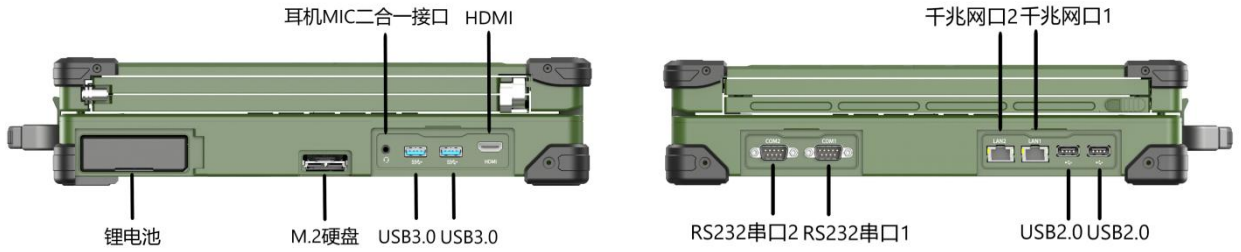
结构

尺寸	430±2 mm×320±1mm×70±1mm（W×D×H） 不含把手、垫脚等局部突出部位	颜色	军车绿GY06
重量	约8.9kg（不含适配器）	机箱	镁铝合金

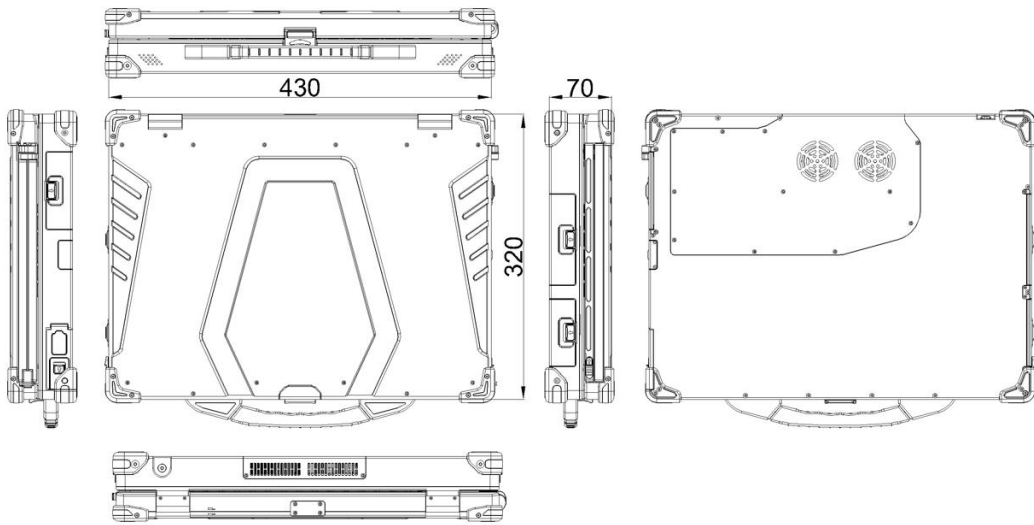
环境适应性

工作温度	-20℃~+55℃；-40℃~+55℃（可选，含锂电池）	防护等级	满足IP54（可选IP65）
贮存温度	-40℃~+70℃	湿热	满足GJB367A-2001/GJB150A-2009中相关要求（可选）
低气压	满足GJB150A-2009中5000m海拔要求	霉菌	满足GJB367A-2001/GJB150A-2009中相关要求（可选）
振动	满足GJB367A-2001/GJB150A-2009中相关要求	盐雾	满足GJB367A-2001/GJB150A-2009中相关要求（可选）
冲击	满足GJB367A-2001/GJB150A-2009中相关要求	电磁兼容	满足GJB151B-2013《军用设备和分系统电磁发射和敏感度要求》中的CE102、CS101、CS114、CS115、CS116、RE102、RS103（可选）

接口说明



产品尺寸



订购信息

单位: mm

名称	型号配置
高性能加固笔记本	SD730-MD Intel 7代Core i7-7820HK CPU/8G DDR4/256G SSD/GeForce 1050
	SD730A-MD Intel 11代Core i7-11390H CPU/8G DDR4/256G SSD/GeForce 1050
外置光驱	外置USB DVD-RW刻录光驱 (选配)
桌面安装架	DK-Fix-173桌面安装架 (选配)
包装箱	军用双肩背包 (选配)
	拉杆包 (选配)
	带拉杆铝合金箱 (选配)