

# SRR-1700/FT2000 三屏加固笔记本

## 产品特点

- 国产飞腾系列 CPU
- CPU/GPU导冷+风冷散热方式
- 抽拉式电池及硬盘，更换维护更便捷
- 机箱底部设计内存插槽盖板，方便扩展维护
- 镁铝合金材质，强度高重量轻
- 支持mini PCIe、mSATA功能扩展
- 国产化率≥98%，可选100%国产化率
- 左/中/右三屏设计，自定义复制/扩展显示



## 参数配置

<b>处理器</b>	FT2000/4，搭载4个FTC663处理器核，主频2.2GHz D2000，搭载8个FTC663处理器核，主频2.0GHz	<b>锂电池</b>	标配90Wh（常温最大140Wh）智能锂电池
<b>内存</b>	标配8G SODIMM DDR4，最大支持 32G	<b>操作系统</b>	支持国产银河麒麟V10等操作系统
<b>硬盘</b>	标配 256G M.2 NVME SSD，最大支持5T	<b>按键</b>	带灯开关机按键*1
<b>显示屏</b>	三块17.3英寸LED高清液晶显示屏，分辨率 1920×1080，可选配阳光下可视	<b>扩展</b>	mini PCIe *1， mSATA *1
<b>显卡</b>	标配国产独立显卡，可选配 AMD 独立显卡，显存均 不小于2G	<b>键盘鼠标</b>	防水笔记本键盘，触摸鼠标，分体式左右实 体按键
<b>音效系统</b>	搭载左右双立体声扬声器	<b>电源</b>	DC 19V供电，配AC 220V~DC19V适配器
<b>IO接口</b>	USB3.0 TYPE A *2 USB2.0 TYPE A *2 HDMI A TYPE*1 10/100/1000Mbps自适应网口RJ45*2 RS232串口DB9*1 RS422串口DB9*1 耳机麦克二合一3.5mm*1 DC IN电源输入航插接口*1	<b>指示灯</b>	电源指示灯*1 硬盘指示灯*1 键盘大小写指示灯*1 数字键指示灯*1 电池电量指示灯*1

## 结构

<b>尺寸</b>	430±2 mm×320±1mm×70±1mm (W×D×H) 不含把手、垫脚等局部突出部位	<b>颜色</b>	军车绿GY06
<b>重量</b>	约8.7kg（不含适配器）	<b>材质</b>	镁铝合金

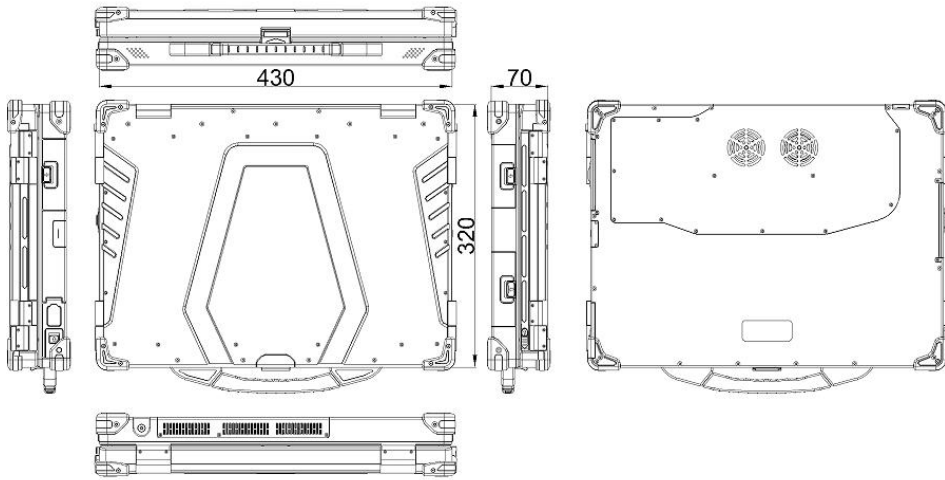
## 环境适应性

<b>工作温度</b>	-20℃~+55℃；-40℃~+55℃（可选，含锂电池）	<b>防护等级</b>	满足IP54（可选IP65）
<b>贮存温度</b>	-40℃~+70℃	<b>湿热</b>	满足GJB367A-2001/GJB150A-2009中相关要求（可选）
<b>低气压</b>	满足GJB150A-2009中5000m海拔要求	<b>霉菌</b>	满足GJB367A-2001/GJB150A-2009中相关要求（可选）
<b>振动</b>	满足GJB367A-2001/GJB150A-2009中相关要求	<b>盐雾</b>	满足GJB367A-2001/GJB150A-2009中相关要求（可选）
<b>冲击</b>	满足GJB367A-2001/GJB150A-2009中相关要求	<b>电磁兼容</b>	满足GJB151B-2013《军用设备和分系统电磁发射和敏 感度要求》中的CE102、CS101、CS114、CS115、 CS116、RE102、RS103（可选）

## 接口说明



## 产品尺寸



单位: mm

## 订购信息

名称	型号配置
高性能加固笔记本	ST730-FT2000 FT2000/4 4核CPU/8G DDR4/256G SSD
	ST730-D2000 D2000 8核 CPU/8G DDR4/256G SSD
外置光驱	外置USB DVD-RW刻录光驱 (选配)
桌面安装架	DK-Fix-173桌面安装架 (选配)
包装箱	军用双肩背包 (选配)
	拉杆包 (选配)
	带拉杆铝合金箱, 补充尺寸信息 (选配)