

# SRD-6104C 首睿工业显示器



## 产品规格

### I/O接口

HDMI HDMI\*1

VGA VGA\*1

DVI 可选配

### 电容屏(可选)

分辨率 4096\*4096

点击寿命 >300万次

响应时间 <10ms

透光率 >85%

通信接口 USB 4 wire.2.0 Full speed

显示面积 211.80mm\*159.20mm±0.2mm

工作温度 -40°C~85°C

储存温度 -40°C~95°C

### 电阻屏(可选)

分辨率 4096\*4096

点击寿命 >360万次

响应时间 <10ms

透光率 >82±3%

通信接口 USB 4 wire.2.0 Full speed

显示面积 215.0mm\*162.2mm

工作温度 -20°C~70°C

储存温度 -40°C~80°C

## 产品特性

**显示** 10.4寸液晶屏,最大分辨率1024\*768,响应时间16ms,使用寿命30000小时

**亮度** 亮度350cd/m<sup>2</sup>

**对比度** 对比度900:1

**安装** 同时支持面板嵌入式和标准VESA安装,用户可灵活选择安装方式

**触摸** 电容屏/电阻屏

**温度** -20°C~70°C

**电源** 12V DC供电/电源适配器



### 液晶屏

显示屏 10.4" TFT LED

分辨率 1024\*768

亮度 350cd/m<sup>2</sup>

对比度 900 : 1

最大色彩 262K/16.7M

显示面积 211.2mm × 158.4mm

反应时间 16ms

像素距离 0.206mm × 0.206mm

### 外观

**面板箱体** 面板采用铝镁合金加工成型,壳采用钣金结构

**安装方式** 面板嵌入式,配合支架可VESA安装

**产品尺寸** 275mm\*218mm\*55mm

**开孔尺寸** 75mm x 75mm ; 100mm x 100mm

**电源输入** 12V直流电源

**工作温度** -20°C~70°C

**存储温度** -30°C~80°C

**湿度** 5% ~ 95% 无冷凝

**认证** CCC, CNAS, ISO, OHSAS18001:2007

## 设备端口

I/O接口图

接口



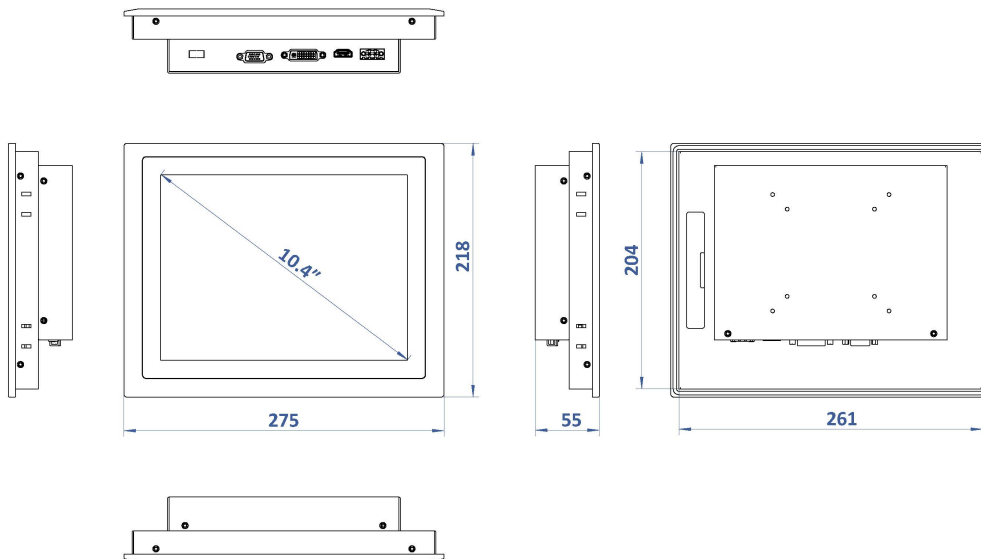
屏样式



屏样式



## 产品尺寸



## 订购信息

料号	型号	描述
----	----	----

0100-6104-1	SRD-6104C	10.4寸液晶屏，最大分辨率1024*768，支持1*HDMI和1*VGA，可选触摸屏（电容/电阻）
-------------	-----------	--