

嵌入式箱体电脑, PADR系列

PADR-M101

Intel® Whiskey lake U CPU , 2-CH DDR4 , 1*HDMI , 1*DP , 2*LAN , 4*USB3.0 , 3/4*COM , 1*M.2 E-key , 1*F-Mini PCIe , DC 12V.

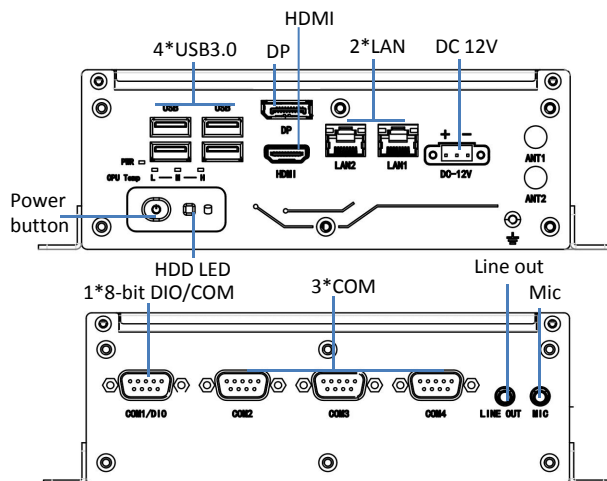


特性

- SGCC箱体设计, 4线调速风扇静音散热
- 采用第八代Intel® 酷睿™ i3/i5/i7/Celeron U系列处理器
- 2-Ch DDR4 2400MHz SODIMM, 最大32GB
- 1*HDMI, 1*DP, 支持双4K显示
- 1*Line out&Mic, 4*USB3.0
- 2* GbE LAN, 3/4*COM, 8-bit DIO
- 1*M.2, 2230 E-Key, 1*Mini-PCIe带SIM卡槽, 可选mSATA
- 1*2.5" SATA盘用于存储
- DC 12V, 可选9~36V宽压供电



PADR-M101是集和诚新推出的一款嵌入式箱体电脑, 采用SGCC箱体结构设计, 内置4线调速风扇静音散热。搭载Intel® Whiskey lake U 架构, 采用第八代Intel® 酷睿™ i3/i5/i7/Celeron U系列处理器, 2-Ch DDR4, 2*SO-DIMM 最大支持32GB。1*HDMI, 1*DP, 双4K显示接口, 1*Line out&Mic高保真音频。丰富的IO接口, 2*GbE LAN, 3/4*COM, 8-bit DIO, 4*USB3.0。多扩展接口, 1*M.2支持NGFF- 2230, 1*Mini PCIe带1*SIM卡槽, 支持4G/Wifi/ BT/ GPRS等无线功能, 可在BIOS换选为mSATA。1*SATA3.0 用于存储。DC 12V 电源供电, 可选DC 9~36V宽压。体积小, 外观精美, 易于生产制造, 移动便携式终端、广告机、AGV、医疗分析设备等小尺寸、低成本行业。



规格

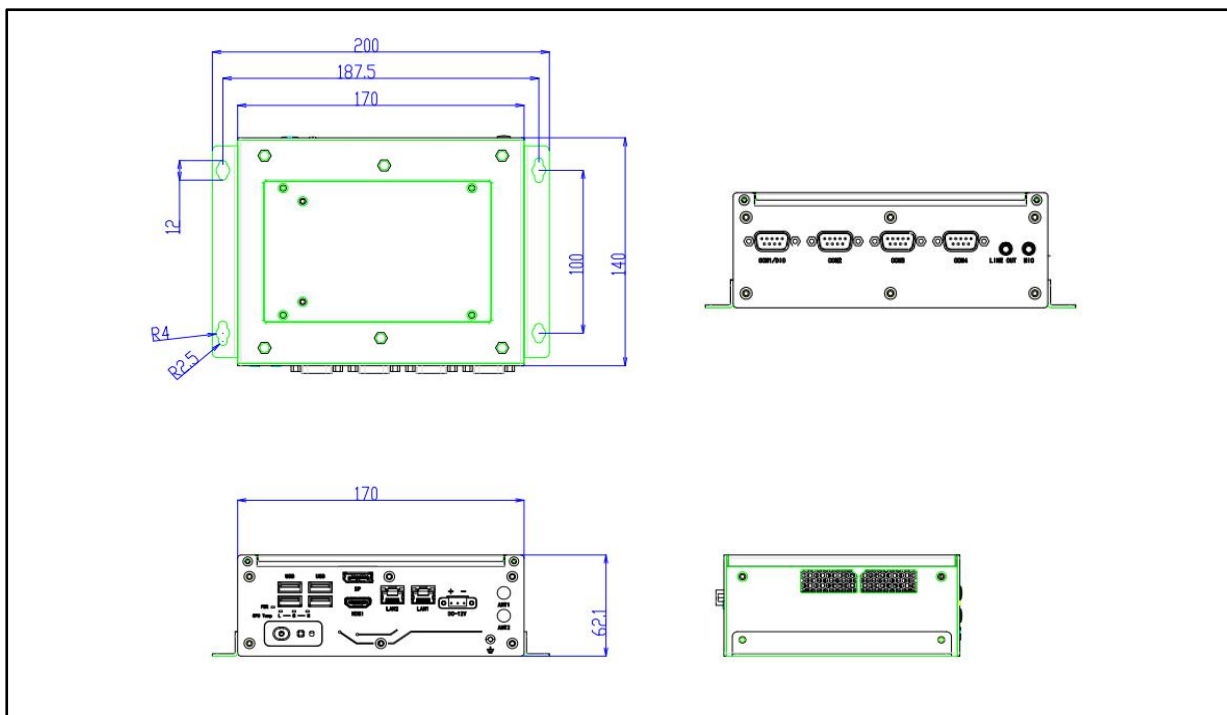
		Celeron 4305U	Core I3-8145U	Core I5-8265U	Core I7-8565U
系统	CPU	Cores: 2 Threads: 2 Frequency(GHz): 2.2	Cores: 2 Threads: 4 Frequency(GHz): 2.1-3.9	Cores: 4 Threads: 8 Frequency(GHz): 1.6-3.9	Cores: 4 Threads: 8 Frequency(GHz): 1.8-4.6
	系统内存	双通道DDR4 SO-DIMM 槽, 支持到2400MHz, 最大32GB			
	扩展接口	1*M.2 E-key 2230, 带PCIe X1+USB2.0信号, Wifi/BT模块的扩充 1*全长的Mini PCIe, 带SIM卡槽支持4G LTE/Wifi/BT, 可通过BIOS实现mini PCIe跟mSATA信号选择			
	显示	Intel® Gen. 9 UHD Graphics, 支持双独立显示 1*HDMI 最高分辨率4096*2304@24Hz 1*DP 最高分辨率4096*2304@60Hz			
	音频	Realtek ALC662音频, 1*Line out&Mic 高保真音频, 支持5.1声道			
	以太网	2*Intel® I210AT PCIe Gig. Ethernet, 10/100/1000Mbps 自适应			
	存储	1*2.5" SATA 最大可支持15mm厚硬盘			
	I/O接口	2* RS232/422/485 (DB9), 1*RS232(DB9), 1*8-bit DIO (DB9)可选支持RS232 4*USB3.0, 2*G-LAN (RJ45) 1*HDMI, 1*DP, 1*Line out & Mic(Phone jack) 可选			
	指示灯	1*电源指示灯, 1*硬盘指示灯, 3*CPU温度等级指示灯 (Red为报警, Yellow为高温, Green为常温)			
	控制开关	1*电源开关			
电源要求	3-pin端子接口, DC 12V, 可选9~36V宽压供电 (若选择宽压供电则不支持2.5" SSD/HDD), 功耗:TDP 19.92W (I5-8265U, 8GB DDR, 1*500G SSD)				
看门狗定时器	可编程超时中断或系统复位, 1到255秒				
操作系统	Windows 10, SUSE, Ubuntu, Wind River, Red Hat Enterprise				

*All specifications and photos are subject to change without notice.

机构	构造	SGCC
	颜色	深铭灰+崧蓝色
	安装方式	桌面式安装
	尺寸	(W*D*H): 200*140*62.1mm
	净重	1.51KG
环境	工作温度	0°C~50°C, 宽温SSD, 空气流动
	存储温度	-40°C~+85°C
	存储湿度	10~90%@40°C, 无冷凝
	振动	5grms/5~500HZ/随机/工作状态(SSD); 1grms/5~500HZ/随机/工作状态(HDD)
	冲击	50g峰值加速度(持续11ms)(SSD); 20g峰值加速度(持续11ms)(HDD)
	EMC/认证	CE/FCC Class B

外形尺寸

单位:mm



订购信息

型号	CPU	具体规格
PADR-M101/S001	Intel® Core I3-8145U	嵌入式箱体电脑, 双通道 DDR4 2*SO-DIMM, 1*HDMI, 1*DP, 1*Line out&Mic (可选), 2*LAN, 4*USB3.0, 3/4*COM, 8-bit DIO, 1*M.2, 1*Mini PCIe/mSATA, 1*2.5" SATA, DC 12V
PADR-M101/S002	Intel® Core I5-8265U	嵌入式箱体电脑, 双通道 DDR4 2*SO-DIMM, 1*HDMI, 1*DP, 1*Line out&Mic (可选), 2*LAN, 4*USB3.0, 3/4*COM, 8-bit DIO, 1*M.2, 1*Mini PCIe/mSATA, 1*2.5" SATA, DC 12V
PADR-M101/S003	Intel® Core I7-8565U	嵌入式箱体电脑, 双通道 DDR4 2*SO-DIMM, 1*HDMI, 1*DP, 1*Line out&Mic (可选), 2*LAN, 4*USB3.0, 3/4*COM, 8-bit DIO, 1*M.2, 1*Mini PCIe/mSATA, 1*2.5" SATA, DC 12V
PADR-M101/S004	Intel® Celeron 4305U	嵌入式箱体电脑, 双通道 DDR4 2*SO-DIMM, 1*HDMI, 1*DP, 1*Line out&Mic (可选), 2*LAN, 4*USB3.0, 3/4*COM, 8-bit DIO, 1*M.2, 1*Mini PCIe/mSATA, 1*2.5" SATA, DC 12V
OFX-075	75W电源板, DC IN 9-36V, DC OUT 12V, 38*53mm, 功耗最小60W,最大84W	

*All specifications and photos are subject to change without notice.
www.jhctech.net © 2021Jhctech.Co., Ltd.All rightsreserved.

Updated Mar. 30th,2021

WWW.JHCTECH.NET